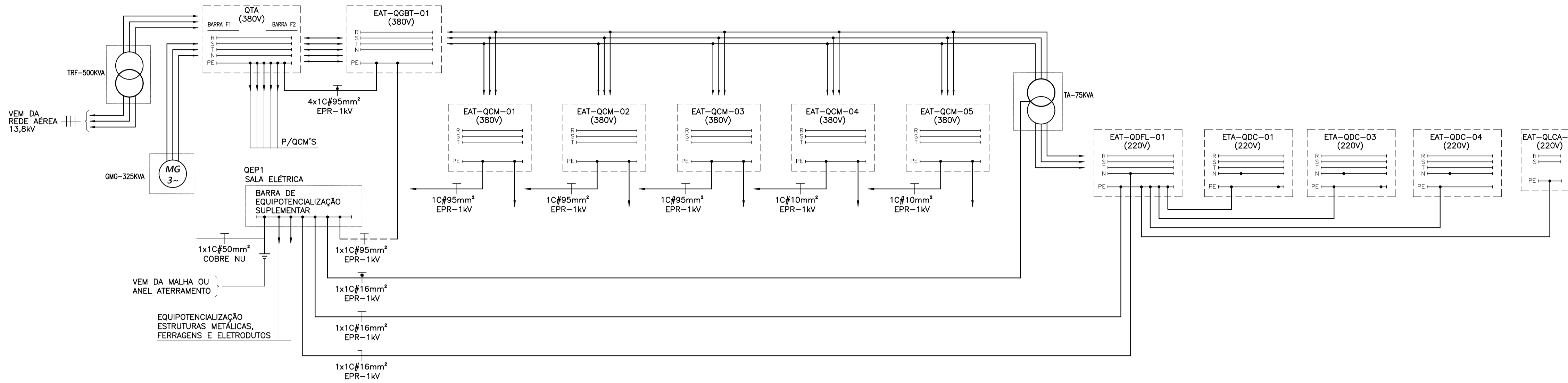


DIAGRAMA ESQUEMÁTICO DE ATERRAMENTO



INSTALAÇÃO DO NO BREAK

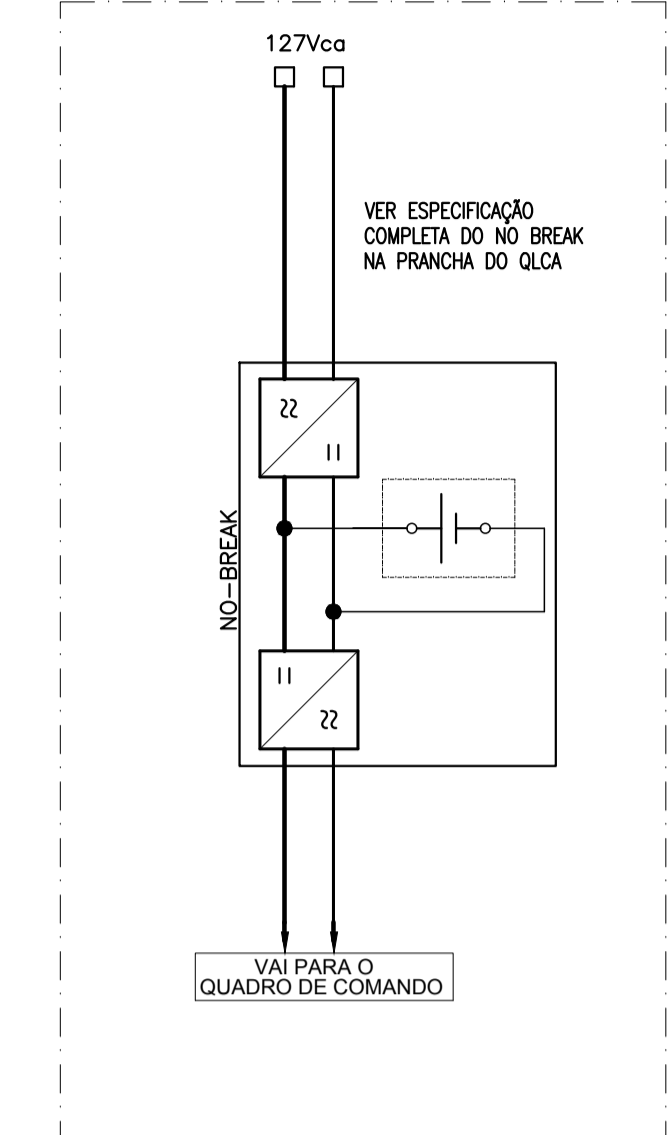
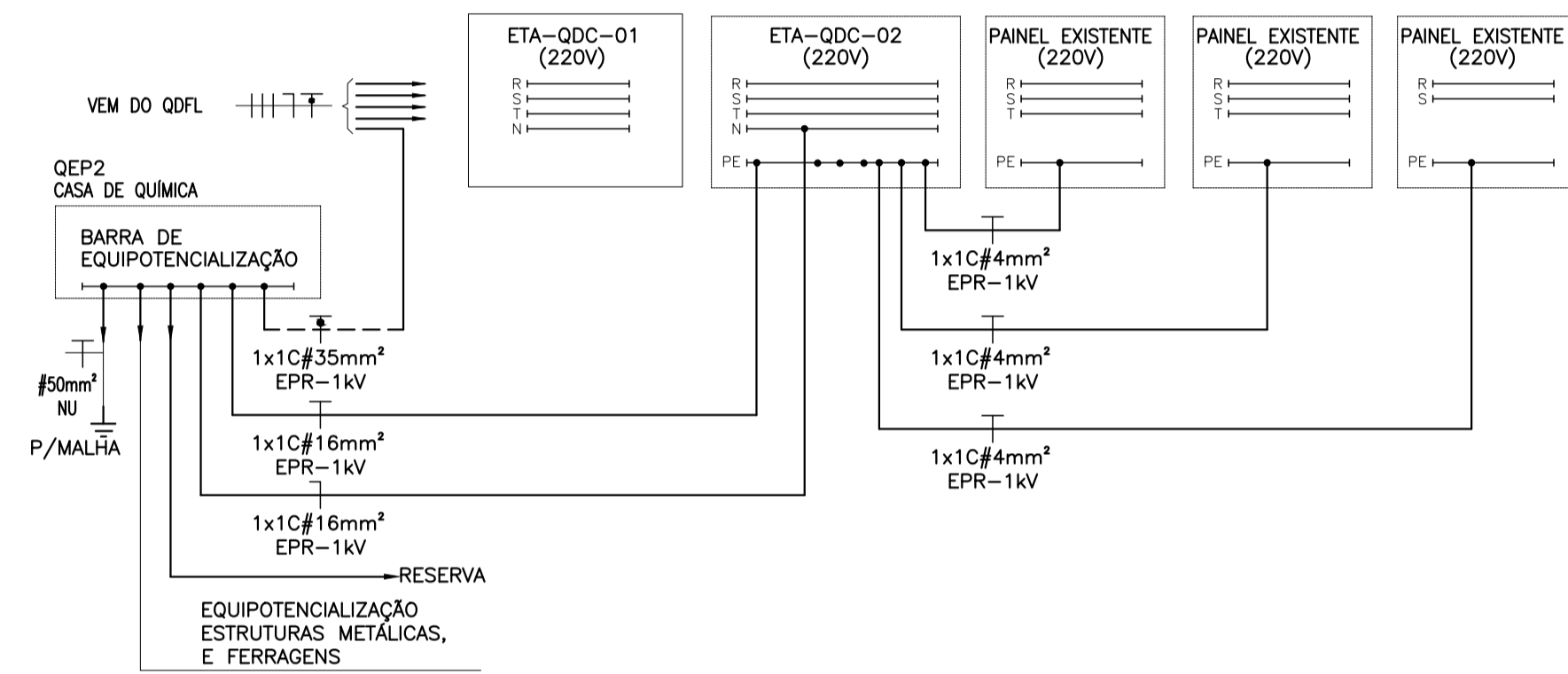
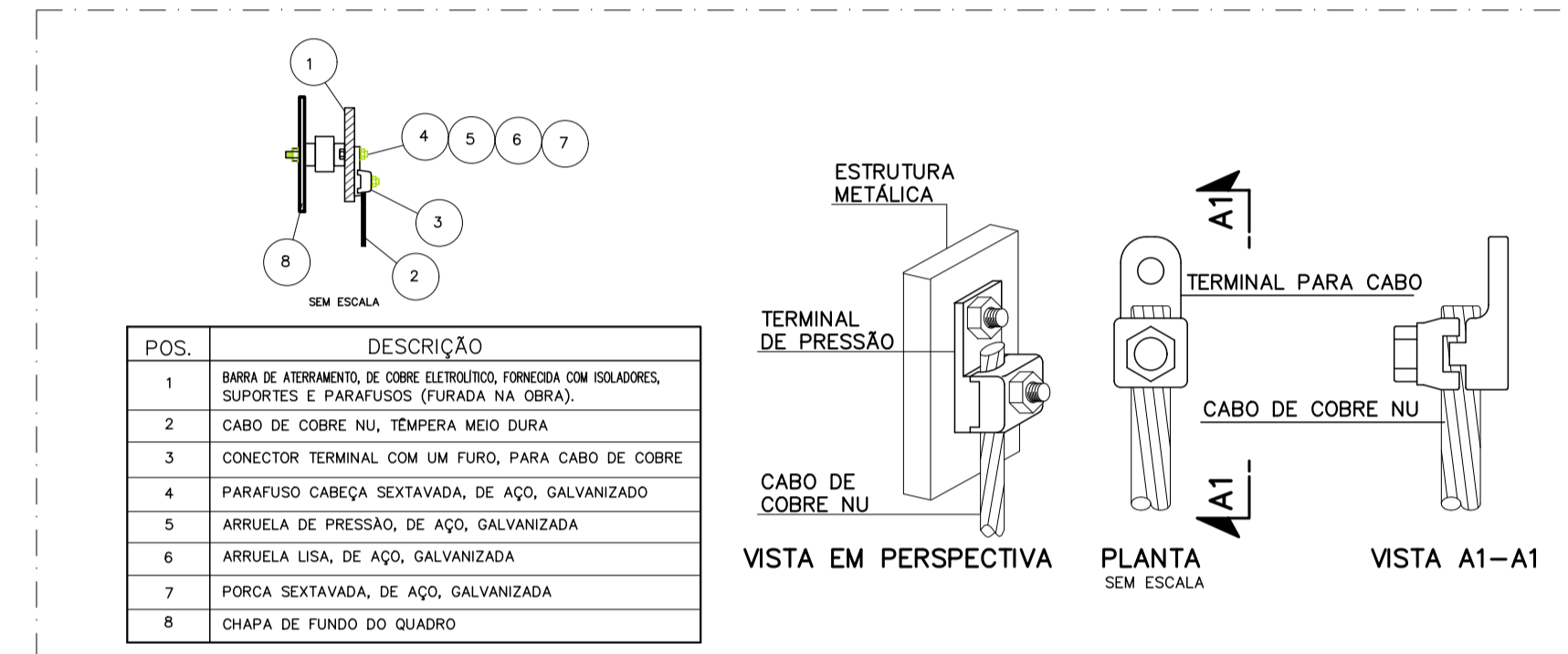


DIAGRAMA ESQUEMÁTICO DE ATERRAMENTO



CARÇAS E ESTRUTURAS METÁLICAS E DO CONECTOR PARA ATERRAMENTO

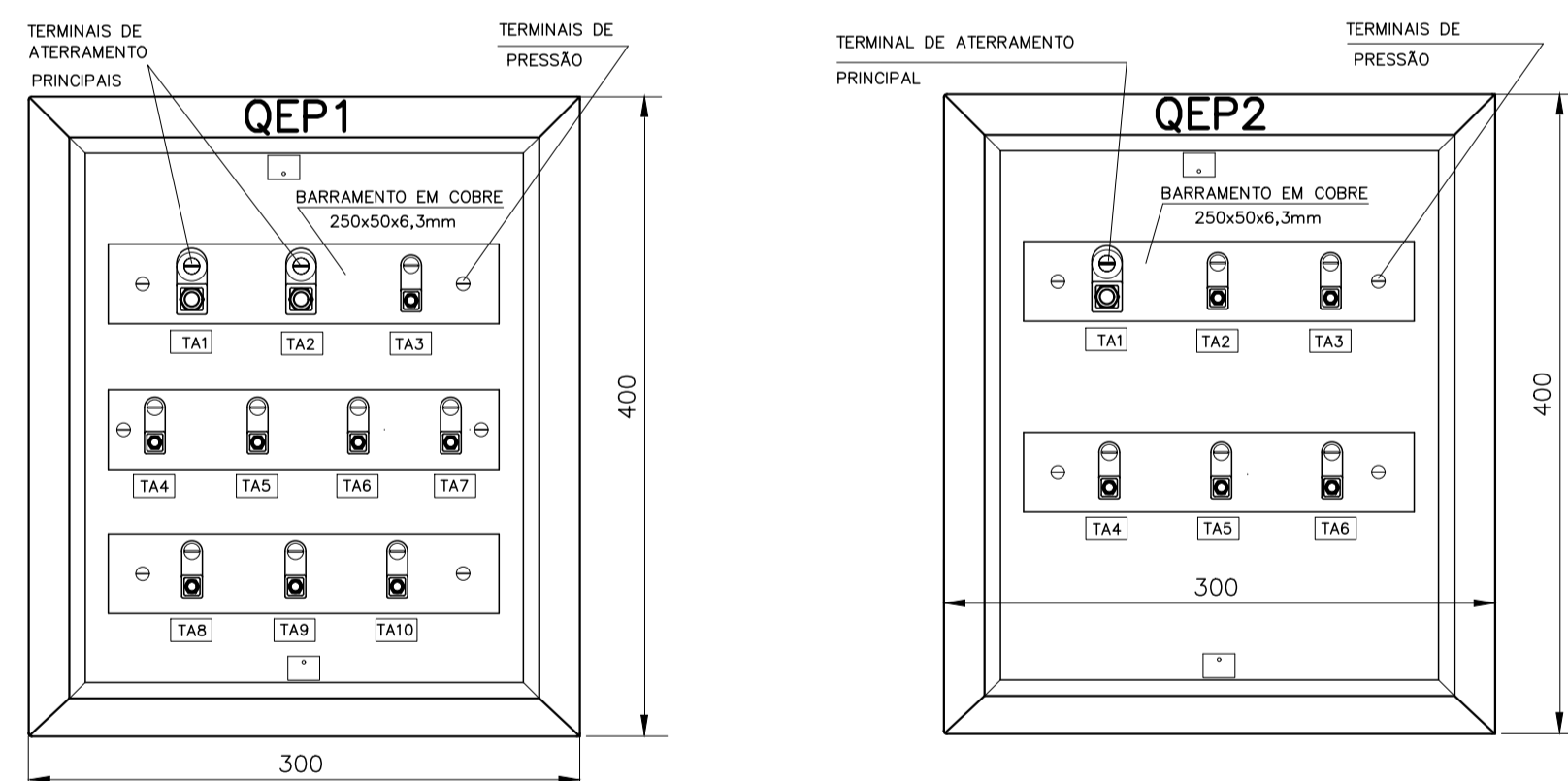


LEGENDA PARA O SISTEMA DE ATERRAMENTO

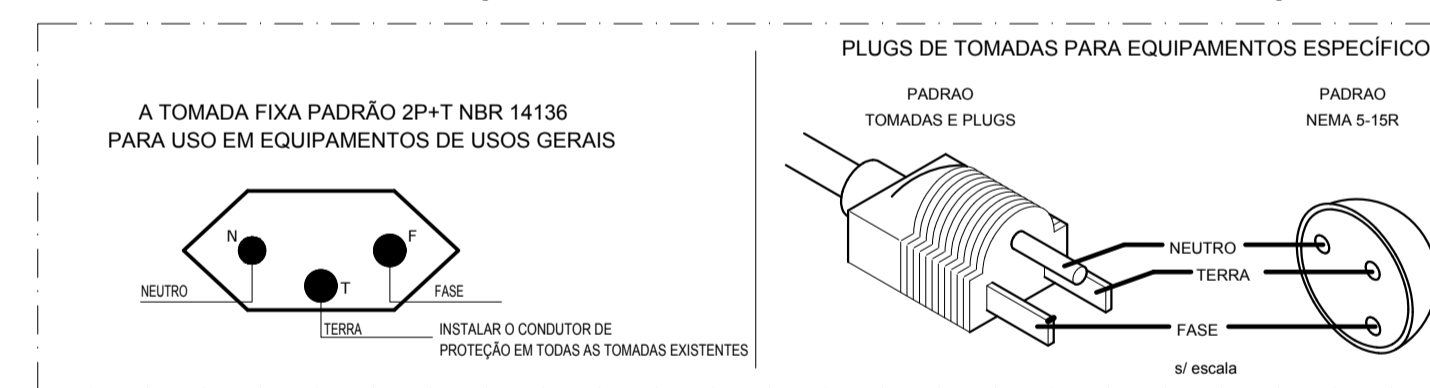
- QEP=QUADRO DE EQUALIZAÇÃO DE POTENCIAL
- PEP = PLACA DE EQUALIZAÇÃO DE POTENCIAL
- PE = CONDUTOR DE PROTEÇÃO
- PEIN = CONDUTOR DE ATERRAMENTO OU CONDUTOR DE PROTEÇÃO INTERLIGADO AO NEUTRO
- PELT = PONTO DE LIGAÇÃO À TERRA DAS PARTES METÁLCICAS
- DPS = SUPRESSORES DE SURTO
- TA1 a TA10 = TERMINAIS DE ATERRAMENTO NO QEP
- TAP = TERMINAL DE ATERRAMENTO PRINCIPAL
- LIGAÇÃO EQUIPOTENCIAL = LIGAÇÃO DO CONDUTOR DE PROTEÇÃO PRINCIPAL AO TERMINAL DE ATERRAMENTO PRINCIPAL (PEP)
- R = FASE R S = FASE S T = FASE T N = NEUTRO

DETALHES GERAIS DO QUADRO DE EQUALIZAÇÃO DE POTENCIAIS – QEP

TOTAL DE DUAS UNIDADES (QEP1 e QEP2)



DETALHE POLARIZAÇÃO DAS TOMADAS E CORES DE IDENTIFICAÇÃO



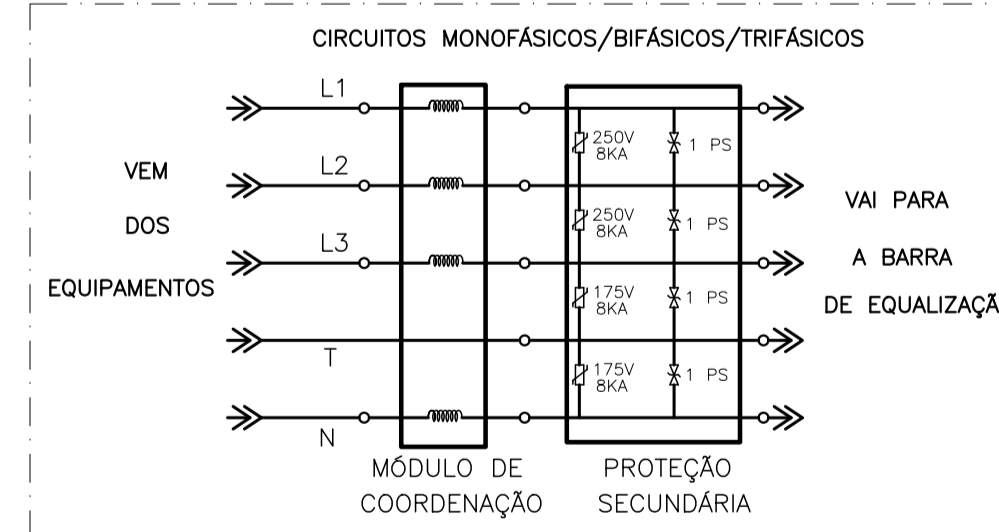
NOTAS:

- TODAS AS COTAS EM MILÍMETROS.
- AS NOTAS GERAIS DO SISTEMA DE ATERRAMENTO SÃO VÁLIDAS TAMBÉM PARA O SPDA.
- ONDE HOUVER NECESSIDADE DE SOLDA, A MESMA DEVERÁ SER DO TIPO EXOTÉRMICA.
- TODOS OS QUADROS ELÉTRICOS DEVERÃO SER CONECTADOS NA PLACA DE EQUALIZAÇÃO DE POTENCIAL.
- NÃO EMENDAR EM HIPÓTESE ALGUMA CABOS DE DESCIDAS NÃO NATURAIS EXTERNAS.
- PARA CERTIFICAÇÃO DA CONTINUIDADE ELÉTRICA DA ESTRUTURA DA EDIFICAÇÃO, DEVERÁ SER REALIZADO TESTE DE CONTINUIDADE ELÉTRICA ATRAVÉS DE MICRO-OHMÍMETRO, CONFORME NBR-5419-3/2015.
- NO FINAL DA EXECUÇÃO DO SPDA E ATERRAMENTO DEVERÁ SER EMITIDO O LAUDO DE ATERRAMENTO DE CONFORMIDADE COM A NORMA NBR5419-2015 E ASSINADO PELO ENGENHEIRO ELETRICISTA RESPONSÁVEL JUNTAMENTE COM A A.R.T.
- VER PRANCHA ESPECÍFICA DE DETALHES DO SPDA E ATERRAMENTO, CONFORME NUMERAÇÃO DO DETALHE NO DESENHO.

REVISÃO	DATA	ASSINATURA	EMISSÃO INICIAL	DESCRIÇÃO
02	-	-	-	-
01	-	-	-	-
00	NOV/2019	GMD ENG°	EMISSÃO INICIAL	-

GMD ENGENHARIA ELÉTRICA		CONTRATO Nº 000020/2019	ART Nº 1420190000005687926
RESPONSÁVEL TÉCNICO		COORDENADOR DA EMPRESA PROJETISTA	PROJETISTA
GERALDO MAGELA DOLABELA	CREA 11.391/D	DANIEL C. FERRARI	CREA 118.341/B
SISTEMA DE ABASTECIMENTO DE ÁGUA ESTAÇÃO DE TRATAMENTO DE ÁGUA PROJETO ELÉTRICO		DATA	INDICADA
		NOVEMBRO/2019	FOLHA
		TIPO	EL 21/46
DIAGRAMA ESQUEMÁTICO SIMPLIFICADO DE ATERRAMENTO			
AUTORIZADO	APROVADO	VERIFICADO	ELABORADO
ENGCº ODECO DA SILVA MELO DIRETOR EXECUTIVO DO SAAE	ENGCº GERALDO DOLABELA DIRETOR DA GMD ENGENHARIA	ENGCº DANIEL FERRARI ENGENHEIRO ELETRICISTA	GMD ENGCº PROJETISTA
SAAE		PIUMHI – MG	
SERVIÇO AUTÔNOMO DE ÁGUA E ESGOTO			

PROTEÇÃO CONTRA SURTOS-SECUNDÁRIA 220V TÍPICO



PROTEÇÃO CONTRA SURTOS-SECUNDÁRIA 380V TÍPICO

